



**CLASSIC bez kołnierza**

#### Podstawowe cechy kanału

- Widoczna długość kanału jest rzeczywistą długością odwodnienia
- Łatwość czyszczenia
- Łatwy montaż
- Niska cena

#### **DETAL**

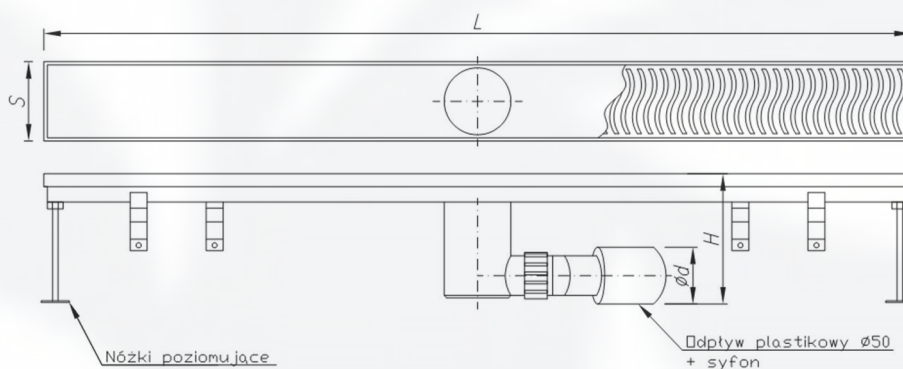




## INFORMACJE OGÓLNE

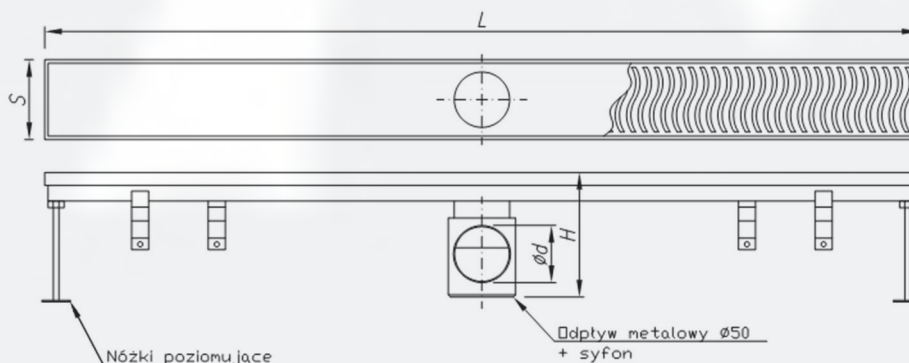
### Kanał CLASSIC bez kołnierza z syfonem plastikowym Ø50 [mm]

Symbol	Długość L [mm]	Wysokość całkowita H [mm]	Szerokość S [mm]	Rodzaj odpływu	Średnica odpływu d [mm]
CLASSIC-BK-SP50-0600-*	600	115	70	poziomy	50
CLASSIC-BK-SP50-0700-*	700	115	70	poziomy	50
CLASSIC-BK-SP50-0800-*	800	115	70	poziomy	50
CLASSIC-BK-SP50-0900-*	900	115	70	poziomy	50
CLASSIC-BK-SP50-1000-*	1000	115	70	poziomy	50
CLASSIC-BK-SP50-1100-*	1100	115	70	poziomy	50
CLASSIC-BK-SP50-1200-*	1200	115	70	poziomy	50



### Kanał CLASSIC bez kołnierza z syfonem metalowym Ø40 [mm]

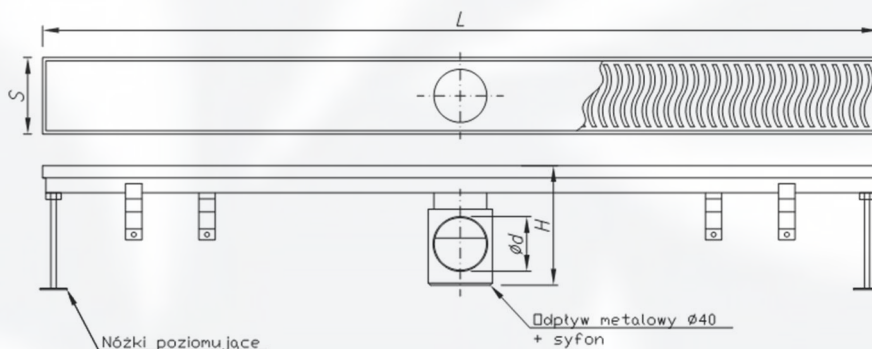
Symbol	Długość L [mm]	Wysokość całkowita H [mm]	Szerokość S [mm]	Rodzaj odpływu	Średnica odpływu d [mm]
CLASSIC-BK-SM40-0600-*	600	65	70	poziomy	40
CLASSIC-BK-SM40-0700-*	700	65	70	poziomy	40
CLASSIC-BK-SM40-0800-*	800	65	70	poziomy	40
CLASSIC-BK-SM40-0900-*	900	65	70	poziomy	40
CLASSIC-BK-SM40-1000-*	1000	65	70	poziomy	40
CLASSIC-BK-SM40-1100-*	1100	65	70	poziomy	40
CLASSIC-BK-SM40-1200-*	1200	65	70	poziomy	40





## Kanał CLASSIC bez kołnierza z syfonem metalowym Ø50 [mm]

Symbol	Długość L [mm]	Wysokość całkowita H [mm]	Szerokość S [mm]	Rodzaj odpływu	Średnica odpływu d [mm]
CLASSIC-BK-SM50-0600-*	600	85	70	poziomy	50
CLASSIC-BK-SM50-0700-*	700	85	70	poziomy	50
CLASSIC-BK-SM50-0800-*	800	85	70	poziomy	50
CLASSIC-BK-SM50-0900-*	900	85	70	poziomy	50
CLASSIC-BK-SM50-1000-*	1000	85	70	poziomy	50
CLASSIC-BK-SM50-1100-*	1100	85	70	poziomy	50
CLASSIC-BK-SM50-1200-*	1200	85	70	poziomy	50



## RUSZTY PRZYKRYWAJĄCE

SMOOTH			WAVE IN
GREEK			CARO
WAVE			RAINBOW
CERAMIC			CHAOS
SQUARE			STRIPES

\* - symbol kanału należy uzupełnić odpowiednim rusztem przykrywającym